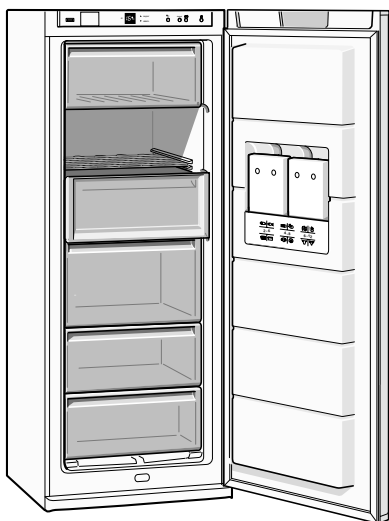


# BOSCH

**RUS** Инструкция по эксплуатации



**GSP..**

**BOSCH**

**903007**

---

# Содержание

Указания по утилизации . . . . .	2	Полезный объем . . . . .	10
Указания по безопасной эксплуатации . . . . .	2	Размораживание продуктов . . . . .	10
Ваш новый морозильный шкаф . . . . .	4	Выключение и отсоединение морозильного шкафа . . . . .	10
Панель управления . . . . .	4	Размораживание и чистка морозильного шкафа . . . . .	11
Температура окружающей среды и вентиляция . . . . .	6	Советы по экономии электроэнергии . . . . .	12
Подключение морозильного шкафа . . . . .	6	Шумы при работе морозильного шкафа . . . . .	12
Включение морозильного шкафа . . . . .	7	Самостоятельное устранение мелких неисправностей . . . . .	13
Замораживание и хранение продуктов . . . . .	7	Сервисная служба . . . . .	15
Замораживание свежих продуктов . . . . .	7		

*Изготовитель не исключает возможности распространения данной инструкции также на новые модели продукции, которые будут выведены на рынок после изготовления тиража этой инструкции по эксплуатации при условии, что новые модели продукции будут идентичны актуальным с точки зрения особенностей их эксплуатации.*

*Право на внесение изменений изготовитель оставляет за собой.*


---

## Указания по утилизации

### Утилизация упаковочных материалов

Ваш новый морозильный шкаф поступил в защитной упаковке для предотвращения повреждений при транспортировке. Все использованные материалы безвредны для окружающей среды и после утилизации могут использоваться повторно. Пожалуйста, внесите Ваш вклад в охрану окружающей среды, обеспечив правильную утилизацию упаковочных материалов.

Пожалуйста, узнайте в магазине, где Вы купили морозильный шкаф, или в Ваших местных административных органах о действующих способах утилизации упаковочного материала.

 Этот прибор соответствует европейской директиве 2002/96/EG по утилизации старых электронных и электрических приборов (WEEE), которая определяет порядок возврата и утилизации старых приборов в рамках Европейского Союза.

#### **Опасность удушья!**

Не давайте детям упаковку или ее части. Играя с упаковочными коробками и пленками, они могут в них завернуться и задохнуться!

### Утилизация старого прибора

Старый прибор не является совершенно ненужным мусором! Благодаря безопасной для окружающей среды утилизации содержащиеся в нем ценные материалы могут быть использованы повторно.

#### **Опасно для жизни!**

У отслужившего свой срок морозильного шкафа:

1. Выньте вилку электропитания из сетевой розетки.
2. Отрежьте провод электропитания морозильного шкафа и выбросите его вместе с вилкой.

3. Снимите замок с двери, чтобы играющие дети случайно не закрылись в морозильном шкафу.

Холодильные аппараты содержат хладагенты и изолирующие газы. Хладагенты и газы требуют специальных мер по утилизации. Не повредите трубки контура охлаждения до квалифицированной утилизации.

---

## Указания по безопасной эксплуатации

### Перед вводом морозильного шкафа в эксплуатацию

Внимательно прочтите инструкции по эксплуатации и монтажу! Они содержат важную информацию по установке и эксплуатации морозильного шкафа и указания по уходу за ним.

Сохраняйте все инструкции для дальнейшего использования или для следующего владельца морозильного шкафа.

#### Предостережения!

- Данный морозильный шкаф содержит небольшое количество безвредного для окружающей среды, но горючего хладагента R 600a. Следите за тем, чтобы при транспортировке и монтаже морозильного шкафа не были повреждены трубки контура охлаждения. В случае утечки хладагент может вызвать поражение глаз или воспламениться.

#### **В экстренных случаях**

- Промойте глаза и вызовите врача.
- Не допускайте открытого пламени или искрения рядом с морозильным шкафом.
- Выньте вилку из сетевой розетки и хорошо проветрите в течение нескольких минут помещение, в котором установлен морозильный шкаф.

Чем больше хладагента в морозильном шкафу, тем больше должен быть объем помещения, в котором он установлен. Если возникает утечка в помещении слишком малого объема, то может образоваться горючая смесь газа с воздухом.

Помещение должно иметь минимальный объем, исходя из расчета 1 м<sup>3</sup> на 8 г хладагента. Количество хладагента в Вашем морозильном шкафу указано на типовой табличке, расположенной внутри морозильного шкафа.

## На что следует обратить внимание при эксплуатации морозильного шкафа

- ❑ Для размораживания и чистки прибора выньте вилку электропитания из сетевой розетки или выключите предохранитель. При вынимании вилки из розетки тяните за вилку, а не за шнур.
- ❑ Никогда не используйте электрические приборы внутри морозильного шкафа (например, нагреватели, электрические мороженицы и т.д.).
- ❑ **Опасность взрыва!** Никогда не храните изделия, которые содержат горючие газы-вытеснители (например, аэрозоли), или взрывчатые вещества в морозильном шкафу.
- ❑ Не разрешайте детям играть с морозильным шкафом!
- ❑ Никогда не используйте паровые очистители при размораживании и чистке морозильного шкафа! При соприкосновении с находящимися под током электрическими деталями пар может привести к короткому замыканию или к поражению электрическим током.
- ❑ Ремонтные работы имеют право производить только квалифицированные специалисты. Из-за неправильно проведенных ремонтных работ может возникнуть значительная опасность для пользователя.
- ❑ Не используйте цокольную часть, полки, двери и т.д. в качестве подножки или опоры.
- ❑ Крепкие алкогольные напитки должны храниться в морозильном шкафу только в вертикальном положении, в плотно закрытых бутылках.
- ❑ Если морозильный шкаф имеет замок, храните ключ в недоступном для детей месте!
- ❑ Не допускайте попадания масла или жира на пластмассовые детали или уплотнитель двери, так как пластмассовые детали и уплотнитель двери могут стать пористыми.
- ❑ Не храните в морозильном отделении жидкости в бутылках и металлических банках (в особенности напитки с высоким содержанием углекислоты). Бутылки и металлические банки могут лопнуть!
- ❑ Кубики льда и мороженое из морозильного отделения нельзя сразу брать в рот. **Опасность обморожения** из-за очень низких температур!
- ❑ Никогда не касайтесь замороженных продуктов мокрыми руками. Руки могут примерзнуть к продуктам!
- ❑ Не отскребайте иней и примерзшие продукты ножом или другими острыми предметами. Вы можете повредить трубки с хладагентом. Вытекающий хладагент может воспламениться или привести к поражению глаз.

## Общие правила

Этот морозильный шкаф предназначен

- ❑ для замораживания продуктов,
- ❑ для приготовления льда.

Данный прибор предназначен для использования только в домашнем хозяйстве.

Морозильный шкаф соответствует требованиям директивы ЕС 89/336/ЕЕС по защите от радиопомех.

Контур охлаждения прошел проверку на герметичность.

Данный прибор соответствует требованиям по технике безопасности для электрических приборов (EN 60335/2/24).

## Ваш новый морозильный шкаф

В зависимости от модели морозильного шкафа возможны некоторые отличия в деталях, прежде всего, в элементах оснащения.

### Рис. 1

- 1-7 Панель управления
- 8 Внутреннее освещение
- 9 Откидная крышка морозильного отделения\*
- 10 Решетка морозильного шкафа
- 11 Большой бокс для замороженных продуктов\*
- 12 Бокс для замороженных продуктов
- 13 Аккумуляторы холода\*
- 14 Календарь морозильного шкафа\*
- 15 Слив талой воды
- 16 Цокольная панель
- 17 Завинчивающиеся ножки

\* не для всех моделей

## Панель управления

### Рис. 2

- 1 Главный выключатель «вкл/выкл»**  
Главный выключатель служит для включения и выключения всего прибора.
- 2 Индикатор температуры**  
(отображает 4 различные температуры)
  - а) Установленная температура**  
Отображается установленная температура.
  - б) Индикатор температуры мигает**  
Если индикатор температуры **2** мигает, значит, ранее в морозильном шкафу создавалась очень высокая температура.
  - в) Мигает индикация «AL»**  
Если на индикаторе **2** мигает сообщение «AL», значит, вследствие неисправности прибора или перерыва в подаче электроэнергии в морозильном шкафу создавалась очень высокая температура.  
После нажатия кнопки предупредительного сигнала **7** на индикаторе **2** в течение 5 секунд отображается «самая высокая температура», которая создавалась в морозильном шкафу. Затем эта индикация гаснет.
  - д) На индикаторе отображается сообщение «SU»**  
Если на индикаторе **2** отображается сообщение «SU», значит включен режим суперзамораживания.
- 3 Индикатор «alarm» светится,**  
одновременно на индикаторе **2** отображается сообщение «AL» и звучит предупреждающий сигнал. Это значит, что в морозильном шкафу создавалась очень высокая температура.  
Индикатор «alarm» **погаснет**, когда в морозильном шкафу будет снова достигнута рабочая температура.

#### 4 Индикатор «super»

(имеет 2 функции)

##### а) Индикатор горит,

когда включен режим суперзамораживания.

##### б) Индикатор мигает

при отключении напряжения в электросети.

#### 5 Кнопка установки температуры

Температура в морозильном отделении может быть установлена в интервале от -16 до -26°C. Нажимайте кнопку или удерживайте ее в нажатом состоянии до тех пор, пока на индикаторе температуры не появится индикация нужной температуры.

#### 6 Кнопка «super»

Служит для включения и выключения режима суперзамораживания.

При включении режима суперзамораживания светится индикатор 4 «super», а на индикаторе 2 отображается сообщение «SU».

Режим суперзамораживания служит для замораживания большого количества свежих продуктов и, в зависимости от их количества, включается максимум **за 24 часа до укладки продуктов** в морозильный шкаф.

После включения режима суперзамораживания холодильная машина работает постоянно, и в морозильном шкафу создается очень низкая температура.

**Режим суперзамораживания отключается автоматически, при замораживании небольшого количества продуктов – через несколько часов, большого – через 2 дня.**

**Если свежие продукты не были заложены в морозильный шкаф, режим суперзамораживания отключается примерно через 26 часов.**

#### 7 Кнопка предупредительного сигнала

**Служит для выключения предупредительного звукового сигнала.**

Предупредительный звуковой сигнал включается:

а) если дверь морозильного шкафа остается открытой более 30 секунд;

б) если в морозильном шкафу создается слишком высокая температура, и возникает опасность размораживания продуктов (одновременно с предупредительным сигналом на индикаторе 2 мигает сообщение «AL», и светится индикатор «alarm»).

Предупредительный звуковой сигнал включается, и индикатор температуры мигает без риска для замороженных продуктов:

– при вводе морозильного шкафа в эксплуатацию,

– при закладывании большого количества свежих продуктов,

– при открытой долгое время двери морозильного отделения.

**После нажатия кнопки предупредительного сигнала 7 на индикаторе 2 в течение 5 секунд отображается «самая высокая температура», которая создавалась в морозильном шкафу.**

## Температура окружающей среды и вентиляция

Климатический класс прибора указан на типовой табличке с техническими характеристиками. Он указывает интервал температур окружающей среды, в котором можно эксплуатировать морозильный шкаф.

Климатический класс	Допустимая температура окружающей среды
SN	от +10 до 32°C
N	от +16 до 32°C
ST	от +18 до 38°C
T	от +18 до 43°C

## Вентиляция

### Рис. 3

Воздух с задней стороны морозильного шкафа нагревается. Нагретый воздух должен иметь возможность беспрепятственно удаляться. В противном случае холодильная машина вынуждена будет работать в интенсивном режиме, в результате чего возрастет потребление электроэнергии. Поэтому никогда не закрывайте и не блокируйте вентиляционные отверстия!

## Подключение морозильного шкафа

После установки морозильного шкафа следует подождать не менее 30 минут, прежде чем его включать. Во время транспортировки морозильного шкафа масло, содержащееся в компрессоре, могло попасть в систему охлаждения.

Перед первым включением очистите морозильный шкаф внутри (см. раздел «Чистка»).

Розетка должна располагаться в доступном месте. Морозильный шкаф подключается к сети напряжения переменного тока 220-240 В/50 Гц через установленную в соответствии с предписаниями заземленную розетку. Розетка должна быть защищена предохранителем, рассчитанным на ток не менее 10 А.

**Если морозильный шкаф должен эксплуатироваться в неевропейской стране, убедитесь, что напряжение питания и вид тока на типовой табличке совпадают с параметрами в Вашей сети электропитания. Типовая табличка располагается внутри морозильного шкафа, слева внизу.**

**При необходимости кабель для подключения прибора к сети разрешается заменять только квалифицированному электромонтеру.**

### Предупреждение!

**Никогда не подключайте морозильный шкаф к энергоэкономичным вилкам (например, EcoBoy, Sava Plug) или к инверторам, которые преобразуют постоянное напряжение в переменное напряжение 230 В (например, солнечные батареи, судовые электрические установки).**

---

## Включение морозильного шкафа

Рис. 2

- Нажмите кнопку **главного выключателя 1**, звучит предупредительный сигнал, на индикаторе **2** мигает сообщение «AL», светится индикатор «alarm» **3**.
- Нажмите кнопку **4** «alarm», предупредительный звуковой сигнал выключается. Индикатор **2** перестает мигать.
- На заводе-изготовителе в морозильном шкафу была установлена температура -18°C.
- Установленную температуру можно изменить, см. описание кнопки **5**.
- Мы рекомендуем устанавливать в морозильном шкафу температуру -18°C.

### Указания по эксплуатации

- Когда в морозильном шкафу достигается рабочая температура, гаснет индикатор **3** «alarm», а на индикаторе **2** гаснет сообщение «AL».
- Для предотвращения образования конденсата вблизи уплотнителя двери корпус морозильного шкафа спереди слегка нагревается.
- Если Вы не можете сразу же открыть только что закрытую дверь морозильного шкафа, подождите две-три минуты, пока не компенсируется образовавшийся внутри вакуум.
- Решетки морозильного шкафа в некоторых местах могут быстро покрываться инеем, что обусловлено системой охлаждения. Однако это не оказывает никакого влияния ни на работу морозильного шкафа, ни на расход энергии. Размораживание необходимо только в случае, если на всей поверхности решеток образовался слой инея или льда толщиной более 5 мм.

---

## Замораживание и хранение продуктов

### Покупка замороженных продуктов

Упаковка продуктов не должна быть повреждена.

Срок хранения не должен быть просрочен.

Температура в морозильнике магазина должна быть не выше -18°C.

Замороженные продукты транспортируйте, по возможности, в теплоизоляционной сумке и сразу же кладите их в морозильное отделение.

### Хранение замороженных продуктов

- Всегда задвигайте боксы для замороженных продуктов до упора. Это важно для беспрепятственной циркуляции воздуха в морозильном шкафу!
- Если в морозильный шкаф необходимо уложить большое количество продуктов, то можно размещать продукты непосредственно на решетках. Чтобы извлечь бокс для замороженных продуктов из морозильного шкафа, следует потянуть его на себя до упора, затем слегка приподнять спереди и извлечь (рис. 4).

---

## Замораживание свежих продуктов

Замораживайте только абсолютно свежие продукты в идеальном состоянии.

### Следующие продукты пригодны для замораживания:

мясные и колбасные изделия, птица и дичь, рыба, овощи, зелень, фрукты, кондитерские изделия, пицца, готовые блюда, остатки еды, яичный желток и яичный белок.



### **Следующие продукты непригодны для замораживания:**

яйца в скорлупе, сметана и майонез, зеленые салаты, редиска, редька и репчатый лук.

### **Бланширование овощей и фруктов**

Чтобы сохранить цвет, вкус, аромат и витамин С, овощи и фрукты перед замораживанием следует бланшировать.

Для бланширования погрузите их на короткое время в кипящую воду.

Литература по замораживанию, в которой описывается также и бланширование, имеется в книжных магазинах.

### **Упаковка продуктов**

Упаковывайте продукты порциями, которые подходят для Вашего домашнего хозяйства. Порции овощей и фруктов не должны превышать по весу 1 кг, порции мяса – 2,5 кг. Порции меньшего размера замораживаются быстрее, а при их замораживании и приготовлении лучше сохраняется качество продукта.

Упаковывайте продукты питания герметично, чтобы они не теряли вкус и не высыхали.

### **Для упаковки продуктов питания пригодны:**

полиэтиленовая пленка, пленочные рукава из полиэтилена, алюминиевая фольга и контейнеры для замороженных продуктов. Эти изделия можно приобрести в специализированном магазине.

### **Для упаковки продуктов питания непригодны:**

упаковочная бумага, пергаментная бумага, целлофан, пакеты для сбора мусора и использованные полиэтиленовые пакеты.

Положите продукты в упаковку, полностью удалите из нее воздух и герметично запечатайте ее.

### **Для герметичного закрывания упаковки пригодны:**

резинки, зажимы из пластмассы, нитки, морозоустойчивая липкая лента и т.д. Пакеты и пленочные рукава из полиэтилена могут быть заварены с помощью специального аппарата для термосклеивания.

Перед размещением продуктов в морозильном шкафу укажите на упаковке ее содержимое и дату замораживания.

Охладите горячие блюда и напитки до комнатной температуры, прежде чем закладывать их в морозильный шкаф.

### **Суперзамораживание**

Если в морозильном шкафу уже хранятся продукты, за несколько часов перед закладыванием в него свежих продуктов следует включить режим суперзамораживания.

Обычно бывает достаточно 4-6 часов.

При максимальной загрузке следует включить режим суперзамораживания за 24 часа. При небольшом количестве продуктов (до 2 кг) их можно замораживать без использования режима суперзамораживания. Для включения режима суперзамораживания просто нажмите кнопку «super» (рис. 2/6).

### **Максимальная производительность при замораживании**

Продукты питания следует замораживать как можно быстрее. Только в этом случае можно сохранить витамины, питательную ценность, внешний вид и вкус. Не следует превышать максимальную производительность Вашего морозильного шкафа при замораживании. В зависимости от модели морозильного шкафа Вы можете заморозить на его решетках за один раз следующее количество продуктов.

<b>Высота прибора</b>	<b>Максимальная производительность при замораживании</b>
140 см	14 кг/24 ч
155 см	14 кг/24 ч
170/175 см	22 кг/24 ч
185 см	22 кг/24 ч

## Размещение продуктов

Большое количество продуктов питания рекомендуется замораживать на верхних полках, там они замораживаются особенно быстро и бережно. Равномерно разложите продукты питания на полках или в боксах для замороженных продуктов.

Уже замороженные продукты не должны соприкасаться со свежими продуктами, которые еще только следует заморозить. Если потребуется, переложите замороженные продукты в боксы для замороженных продуктов.

### Большой бокс для замороженных продуктов

#### Рис. 1/11

Большой бокс подходит для замораживания и хранения крупных продуктов, например, индеек, уток и гусей.

#### Примечание

- Если Вы замораживаете свежие продукты, температура в морозильном отделении может повыситься до такой степени, что начнет мигать лампочка индикации температуры (рис. 2/3). Однако это ничем не угрожает уже замороженным продуктам. Не позже чем через 24 часа снова будет достигнута установленная температура.
- Всегда задвигайте боксы для замороженных продуктов до упора. Это важно для беспрепятственной циркуляции воздуха в морозильном шкафу!
- Если в морозильный шкаф необходимо уложить большое количество продуктов, то можно вынуть все боксы для замороженных продуктов и класть продукты непосредственно на решетки. Чтобы извлечь бокс для замороженных продуктов из морозильного шкафа, следует потянуть его вперед на себя до упора, слегка приподнять спереди и извлечь (рис. 4).
- Чтобы предотвратить быстрое согревание продуктов в случае перебоя в электроснабжении или неисправности, положите холодильный аккумулятор прямо на продукты в верхнем отделении.

## Календарь морозильного шкафа

### Рис. 6/A

(не для всех моделей)

Цифры рядом с символами показывают допустимое время хранения в месяцах для конкретного замороженного продукта. Для замороженных продуктов питания, которые имеются в продаже, необходимо обратить внимание на дату изготовления или на срок хранения.

## Аккумулятор холода

### Рис. 6/B

(не для всех моделей)

В случае перебоя в электроснабжении или неисправности морозильного шкафа аккумулятор холода замедляет нагревание хранящихся замороженных продуктов. Максимально длительный срок хранения достигается в том случае, если Вы положите аккумулятор в верхнее отделение непосредственно на продукты питания.

Чтобы сэкономить место, храните аккумулятор в дверной нише.

Аккумулятор холода можно вынуть из морозильного шкафа и использовать для временного сохранения продуктов питания в холодном состоянии, например, в теплоизолированной сумке.

## Приготовление кубиков льда

### Рис. 7

Заполните ванночку для льда на три четверти водой и поставьте ее на дно морозильного шкафа.

Примерзшую ванночку для льда отделяйте от стенок шкафа только тупым предметом (ручкой ложки).

Чтобы облегчить извлечение кубиков льда, поместите ванночку на короткое время под струю проточной воды или слегка согните ее.

---

## Полезный объем

**Без внутреннего оснащения** полезный объем морозильного шкафа по действующим стандартам составляет:

<b>Высота прибора:</b>	<b>Полезный объем:</b>
140 см	179 л
155 см	202 л
170/175 см	225 л
185 см	249 л

**С внутренним оснащением** полезный объем морозильного шкафа составляет:

<b>Высота прибора:</b>	<b>Полезный объем:</b>
140 см	154 л
155 см	175 л
170/175 см	197 л
185 см	218 л

---

## Размораживание продуктов

В зависимости от вида продукта и метода его приготовления Вы можете выбрать одну из следующих возможностей:

- размораживание при комнатной температуре;
- размораживание в холодильнике;
- размораживание в электрической духовке, с использованием вентилятора горячего воздуха или без него;
- размораживание в микроволновой печи.

### Примечание

Подтаявшие или совсем оттаявшие замороженные продукты не следует замораживать снова. Только после переработки этих продуктов (путем варки или жаренья) Вы можете заморозить готовое блюдо. Срок хранения при этом должен быть меньше максимального.

---

## Выключение и отсоединение морозильного шкафа

### Выключение морозильного шкафа

Нажмите кнопку главного выключателя (рис. 2/1).

### Отсоединение морозильного шкафа

Если Вы не будете использовать морозильный шкаф длительное время:

1. Выньте вилку электропитания из сетевой розетки.
2. Почистите морозильный шкаф.
3. Оставьте дверь морозильного шкафа открытой.

# Размораживание и чистка морозильного шкафа

## Действуйте следующим образом:

- ❑ Выключите морозильный шкаф и выньте вилку электропитания из сетевой розетки.
- ❑ Храните боксы для замороженных продуктов с продуктами питания в прохладном месте. Аккумулятор холода (если он входит в комплект поставки) положите на продукты.
- ❑ Извлеките сливную трубку и снимите с нее колпачок. Для сбора оттаявшей воды поставьте под сливную трубку плоский поддон. После этого выньте резиновую пробку в морозильном шкафу (рис. 5).
- ❑ Для ускорения процесса размораживания поставьте в морозильном шкафу на подставку две кастрюли с горячей водой.
- ❑ После размораживания слейте собранную талую воду. Вытрите губкой воду, оставшуюся на дне морозильного шкафа.
- ❑ Почистите морозильный шкаф водой с небольшим количеством моющего средства.
- ❑ После завершения размораживания опять вставьте на место резиновую пробку и сливную трубку.
- ❑ Включите морозильный шкаф.

### **Внимание!**

Не пользуйтесь абразивными или кислото-содержащими средствами для чистки или растворителями.

Промойте уплотнитель двери только одной чистой водой, после чего вытрите насухо.

Вода, используемая для чистки, не должна попадать в панель управления.

## Важные замечания по уходу за приборами из нержавеющей стали

Для ухода за поверхностями из нержавеющей стали используйте средство «Chromol».

Это средство Вы можете купить в специализированном магазине под названием «Chromol» или в нашей Сервисной службе под следующими номерами:

**идентификационный номер 310359** в виде аэрозольных баллончиков емкостью 500 мл и

**идентификационный номер 166787** в виде пробных баллончиков емкостью 50 мл.

Чтобы избежать повреждения поверхностей из нержавеющей стали, ни в коем случае не используйте для чистки царапающие губки, металлические щетки, предметы с острыми краями или абразивные чистящие средства. Не применяйте также химически агрессивные чистящие средства, например, аэрозоли для размораживания, аэрозоли для духовок, растворители или пятновыводители.

Чистка поверхностей из нержавеющей стали должна проводиться в направлении шлифовки!

---

## Советы по экономии электроэнергии

- ❑ Морозильный шкаф должен быть установлен в прохладном, сухом, хорошо вентилируемом помещении. На него не должны падать прямые лучи солнечного света, и он не должен находиться рядом с источником тепла (например, отопительной батареей, плитой). Если нельзя избежать установки прибора рядом с источником тепла, разместите между ними теплоизоляционную панель.
- ❑ Прежде чем размещать в морозильном шкафу теплые продукты питания и напитки, их следует охладить.
- ❑ Для размораживания положите замороженные продукты из морозильного шкафа в холодильник. Холод от замороженных продуктов будет использоваться для охлаждения продуктов в холодильнике.
- ❑ Открывайте дверь морозильного шкафа на как можно более короткое время.
- ❑ Регулярно чистите заднюю сторону морозильного шкафа с помощью пылесоса или кисточки, чтобы предотвратить повышенный расход электроэнергии.

---

## Шумы при работе морозильного шкафа

### Нормальные рабочие шумы

**Гудение** – работает холодильный агрегат.

**Булькающие, жужжащие или журчащие шумы** – хладагент протекает по трубкам.

**Щелчки** – включается или выключается двигатель.

### Шумы, которые можно легко устранить

#### Морозильный шкаф стоит неровно

Пожалуйста, выровняйте морозильный шкаф с помощью уровня. Используйте для этого завинчивающиеся ножки или подкладки под них.

#### Морозильный шкаф «зажат»

Пожалуйста, отодвиньте морозильный шкаф от стоящей рядом мебели или других приборов.

#### Выдвижные боксы, корзины или полки болтаются или застряли

Пожалуйста, убедитесь, что они установлены правильно, и при необходимости установите их правильно.

#### Бутылки и предметы посуды касаются друг друга

Пожалуйста, установите бутылки и предметы посуды таким образом, чтобы они не соприкасались друг с другом.

---

## Самостоятельное устранение мелких неисправностей

### Перед вызовом Сервисной службы:

Проверьте, не сможете ли Вы самостоятельно устранить неисправность, руководствуясь нижеприведенными указаниями.

Вы должны оплачивать вызов специалиста Сервисной службы для консультации даже во время гарантийного периода!

Неисправность	Возможная причина	Меры по устранению неисправности
<b>В морозильном шкафу не работает внутреннее освещение.</b>	Перегорела лампа.	Замените перегоревшую лампу ( <b>рис. 8/А</b> ). <ol style="list-style-type: none"><li>1. Выньте вилку из розетки или выключите предохранитель.</li><li>2. Снимите плафон движением на себя.</li><li>3. Замените лампу (лампа для замены на напряжение переменного тока 220-240 В, цоколь Е14, мощность 15 Вт).</li></ol>
	Заедает переключатель освещения ( <b>рис. 8/В</b> ).	Проверьте, двигается ли переключатель освещения. Если нет, вызовите Сервисную службу.
<b>Ни один индикатор не светится.</b>	Отключение напряжения в электросети; сработал предохранитель; вилка не до конца вставлена в розетку.	Проверьте, есть ли напряжение в электросети, предохранитель должен быть включен.
<b>На индикаторе (рис. 2/2) отображается сообщение «Е2».</b>	Электроника сообщает об ошибке.	Вызовите Сервисную службу.

Неисправность	Возможная причина	Меры по устранению неисправности
<p>На индикаторе (рис. 2/2) мигает сообщение «AL», одновременно светится индикатор 3 «alarm», и звучит предупредительный сигнал.</p>	<p>Неисправность – в морозильном шкафу слишком высокая температура!</p> <p>Опасность размораживания продуктов!</p> <ul style="list-style-type: none"> <li>❑ Закрыты вентиляционные отверстия.</li> <li>❑ Открыта дверь морозильного шкафа.</li> <li>❑ За один раз заложили слишком большое количество свежих продуктов для замораживания.</li> </ul>	<p>Нажатием на кнопку (рис. 2/7) выключаются звуковой предупредительный сигнал и мигание индикатора (рис. 2/2).</p> <p>На индикаторе (рис. 2/2) в течение 5 секунд отображается самая высокая температура, которая создавалась в морозильном шкафу.</p> <p><b>Указание.</b> Подтаявшие продукты можно снова заморозить, если при температуре свыше +3°C мясо и рыба хранились не более 1 дня, а другие продукты – не более 3 дней.</p> <p>Если вкус, запах и внешний вид продуктов не изменились, переработанные путем варки или жаренья продукты можно снова заморозить.</p> <p>Срок хранения этих продуктов должен быть меньше максимального.</p>
<p>Мигает индикатор температуры (рис. 2/2).</p>	<p>Вследствие неисправности в морозильном шкафу в прошлом создавалась очень высокая температура.</p>	<p>Нажатием на кнопку (рис. 2/7) выключается мигание индикатора (рис. 2/2).</p> <p>На индикаторе (рис. 2/2) в течение 5 секунд отображается самая высокая температура, которая создавалась в морозильном шкафу.</p>
<p>Мигает индикатор «super» (рис. 2/4).</p>	<p><b>Отключение напряжения в электросети!</b></p> <p>Нет опасности для замороженных продуктов!</p> <p><b>Внимание!</b> Если одновременно на индикаторе появляется сообщение о другой неисправности, действуйте в соответствии с рекомендациями раздела «Самостоятельное устранение мелких неисправностей».</p> <p>Опасность размораживания продуктов!</p>	<p>Чтобы выключить мигание индикатора «super», нажмите любую кнопку.</p>

---

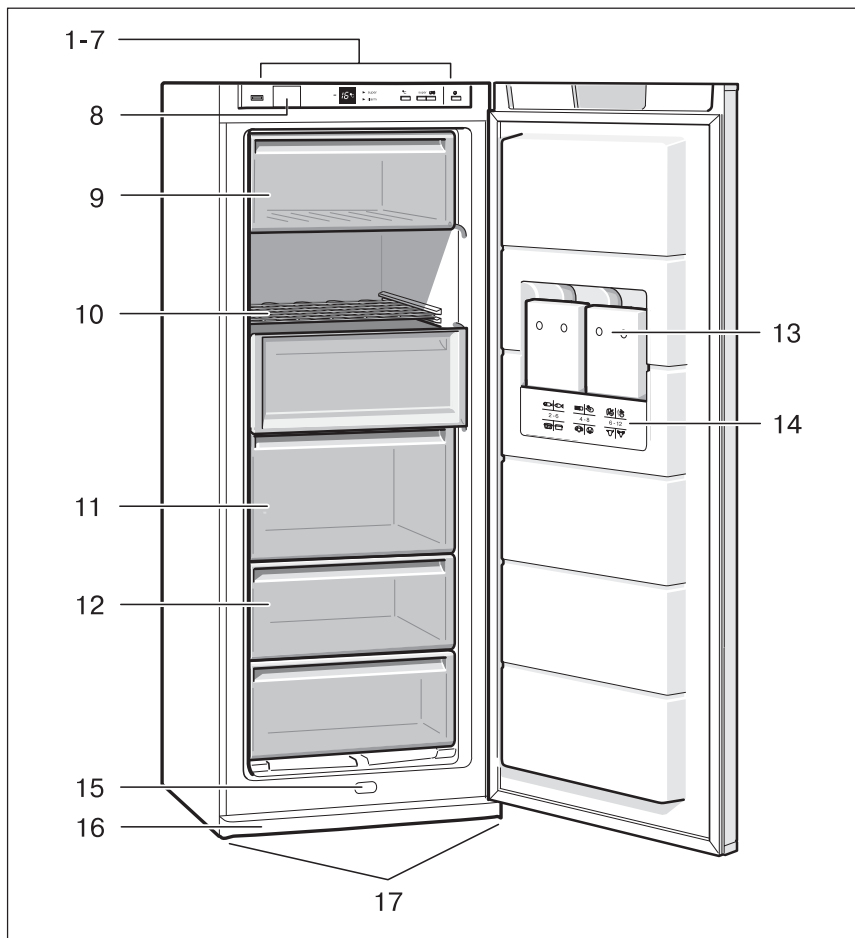
## Сервисная служба

Адрес и телефонный номер ближайшей к Вам мастерской Сервисной службы Вы можете найти в прилагаемом перечне мастерских или в телефонной книге. При вызове специалистов из Сервисной службы, сообщите им, пожалуйста, номер модели (E-Nr.) и заводской номер (FD-Nr.) Вашего морозильного шкафа.

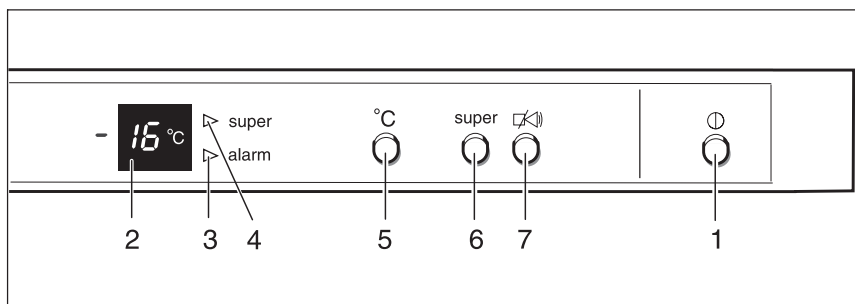
Вы найдете эти данные на типовой табличке (рис. 9).

Сообщив номер модели и заводской номер прибора, Вы сможете предотвратить ненужные поездки и связанные с ними дополнительные расходы.

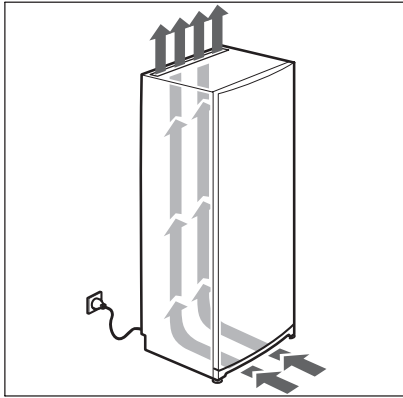




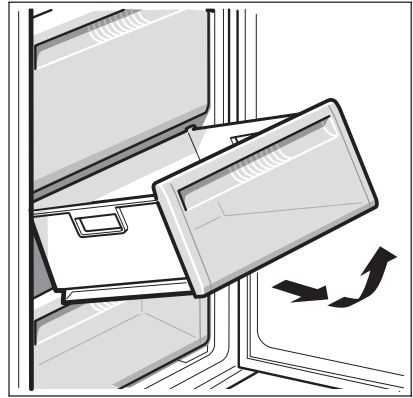
1



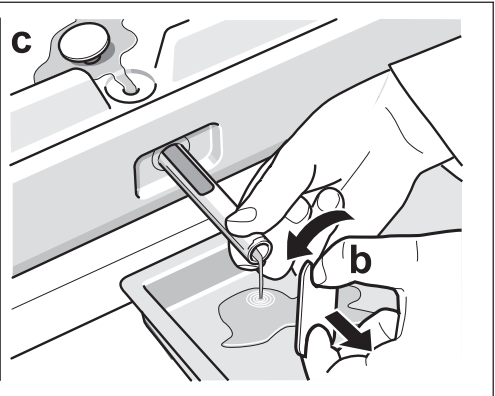
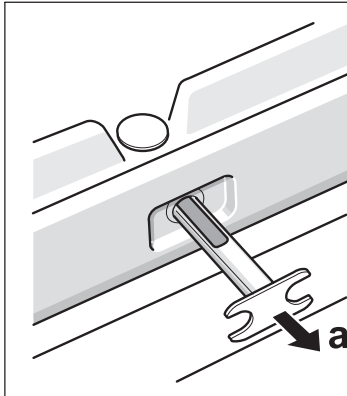
2



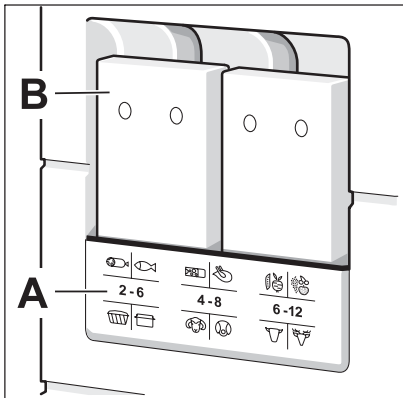
3



4



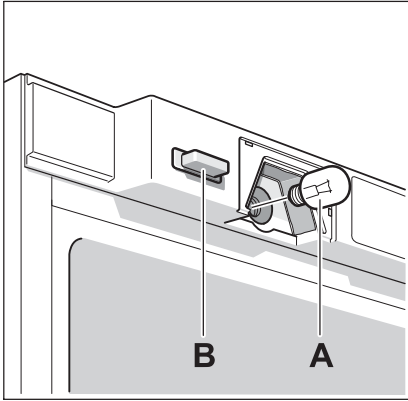
5



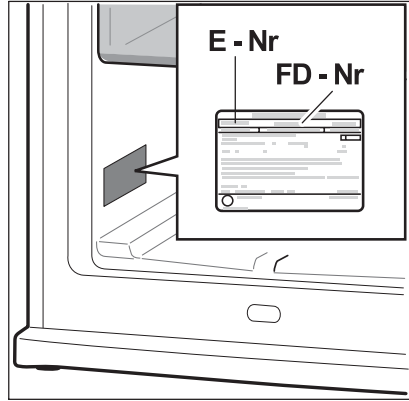
6



7



8



9